

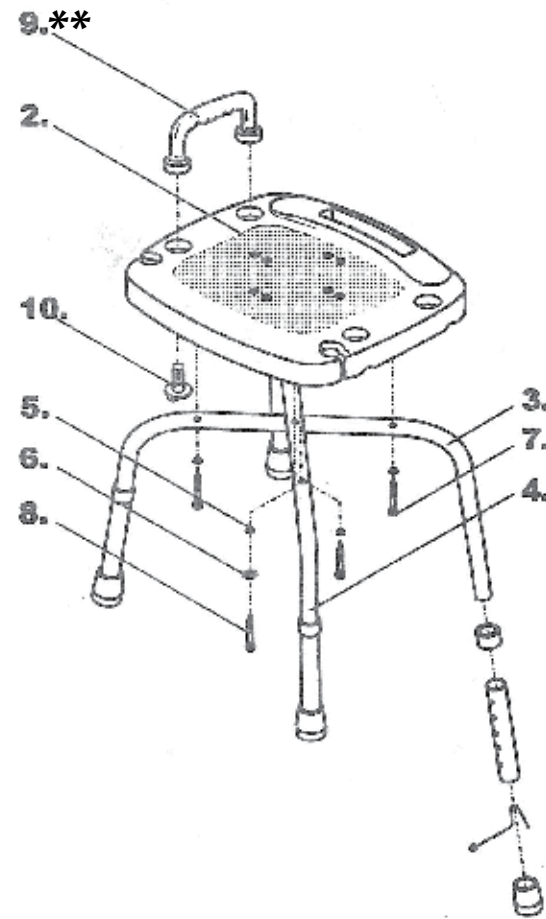


SHOWER SEAT - No backrest
by **LOOK**

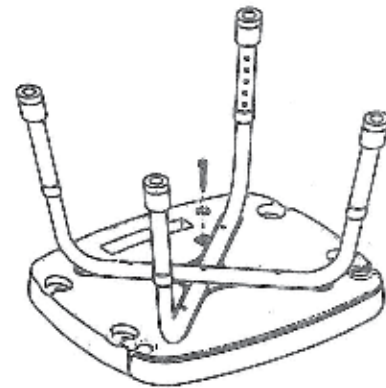
Product Code: 1460

ASSEMBLY INSTRUCTIONS:

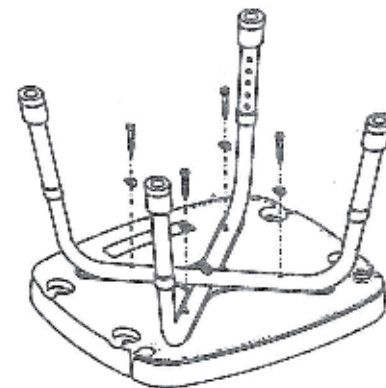
- 2. Chair seat
- 3. Leg "A"
- 4. Leg "B"
- 5. Washer x 5
- 6. Lock washer x 1
- 7. Screw (42 mm) x 4
- 8. Screw (50 mm) x 1
- 9. ** Optional handle (Order 1463)
(includes Plastic screws x 2 shown as 10 on diagram)



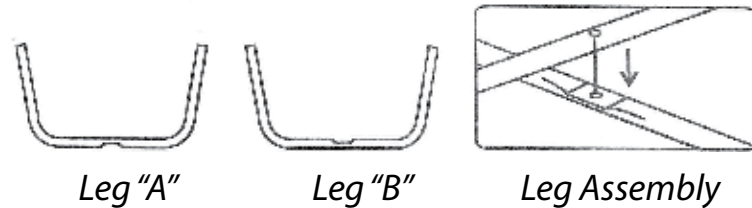
Step 2: Screw legs to centre of seat



Step 3: Screw legs to seat



Step 1: Assemble legs



Limited One Year Warranty

Parsons ADL warrants to the original owner of this product that it is free from defects in material and workmanship for one year from date of purchase. This warranty is offered provided the product has not been abused, misused, altered or damaged after purchase. (This includes damage due to the use of harsh chemicals.)

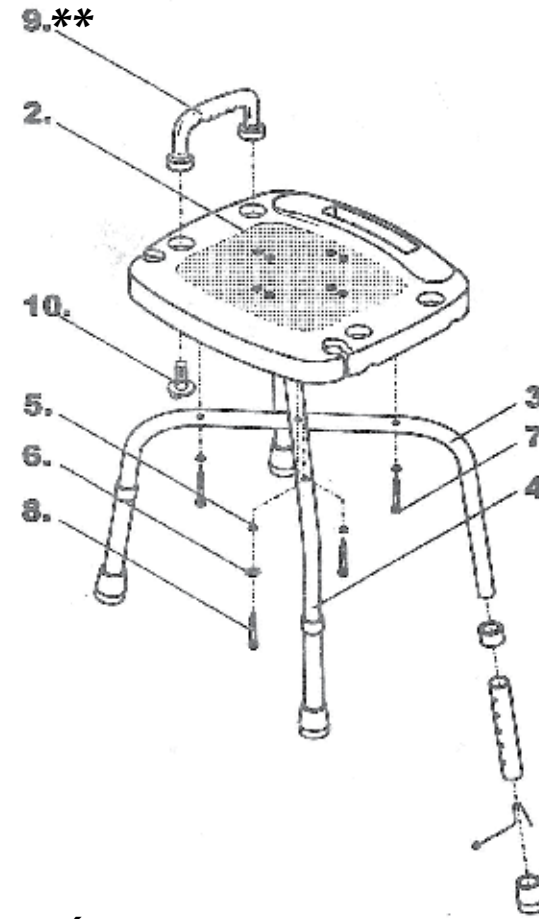


Siège de douche - sans dossier
par **LOOK**

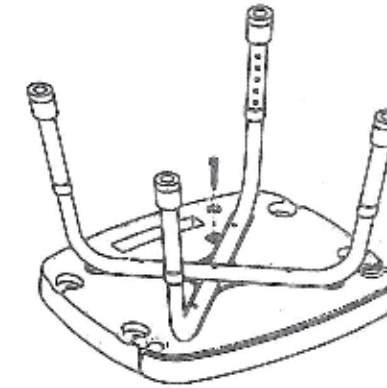
Code du produit : 1460

INSTRUCTIONS de MONTAGE:

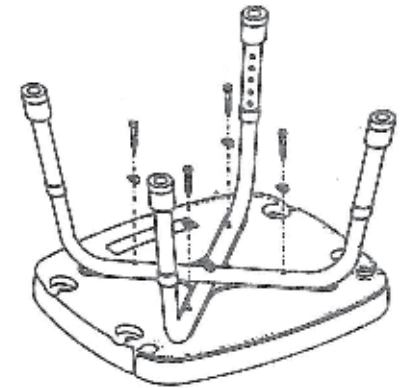
- 2. Siège
- 3. Patte « A »
- 4. Patte « B »
- 5. Rondelle x 5
- 6. Rondelle de blocage x 1
- 7. Vis (42 mm) x 4
- 8. Vis (50 mm) x 1
- 9. ** Poignée offerte en option
(Code de produit 1463)
(comprend 2 vis en plastique tel qu'illustré sur le diagramme.)



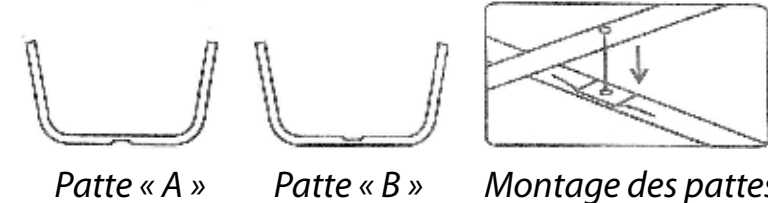
2e Étape : Visser les pattes au centre du siège.



3e Étape : Visser les pattes sous le siège.



1e Étape : Monter les pattes.



Garantie limitée d'un an

Parsons ADL garantit au propriétaire d'origine du présent produit que celui-ci est exempt de défauts de matériaux et de fabrication pour une durée d'une année à compter de la date d'achat. Cette garantie est offerte à condition que le produit n'ait pas été utilisé abusivement, mal utilisé, modifié ou endommagé après l'achat. (Ceci comprend les dommages résultant de l'utilisation de produits chimiques puissants.)